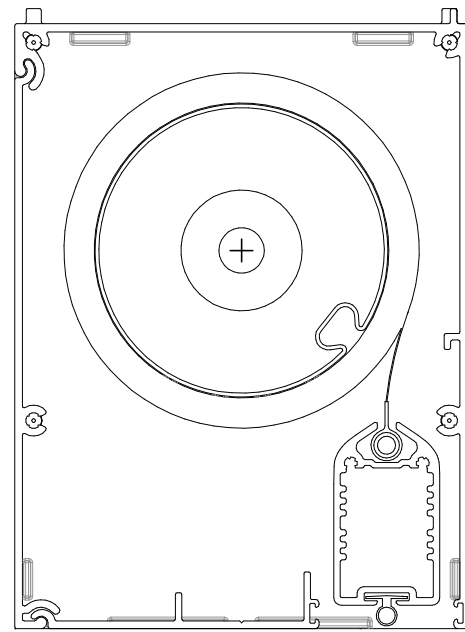
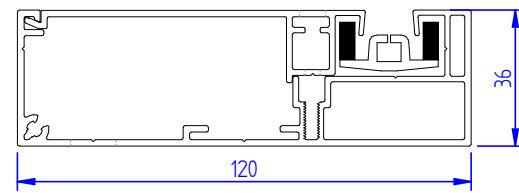


B1200-Zip Doorsnedes - Sections

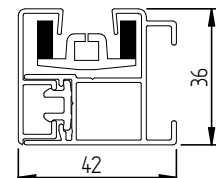


B1200-Zip, kast - caisson - housing

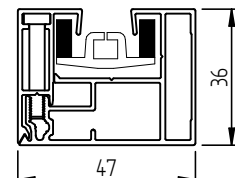


B1200-Zip, zijgeleider - coulisse - siderail

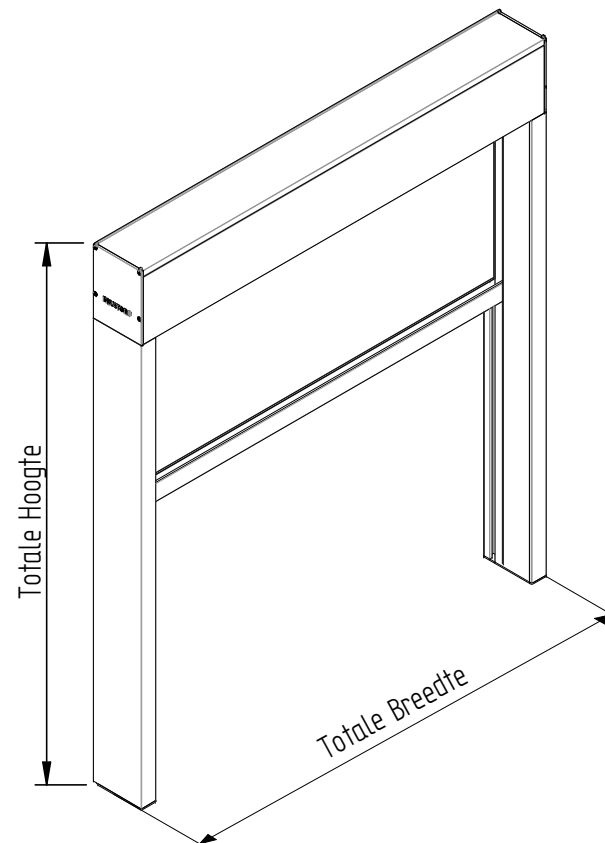
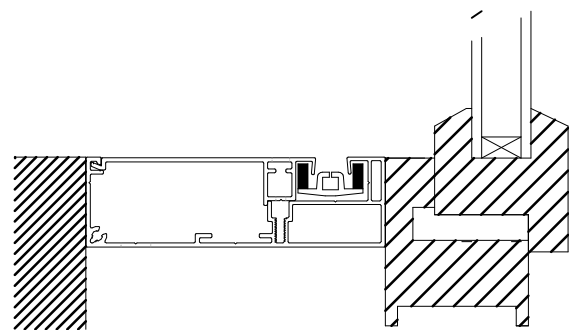
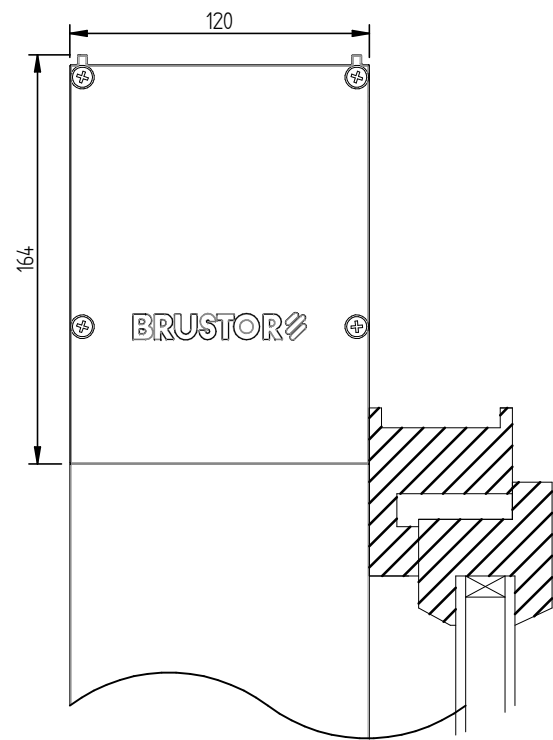
Option smalle zijgeleiders - small siderails



ZIP Clips Siderail

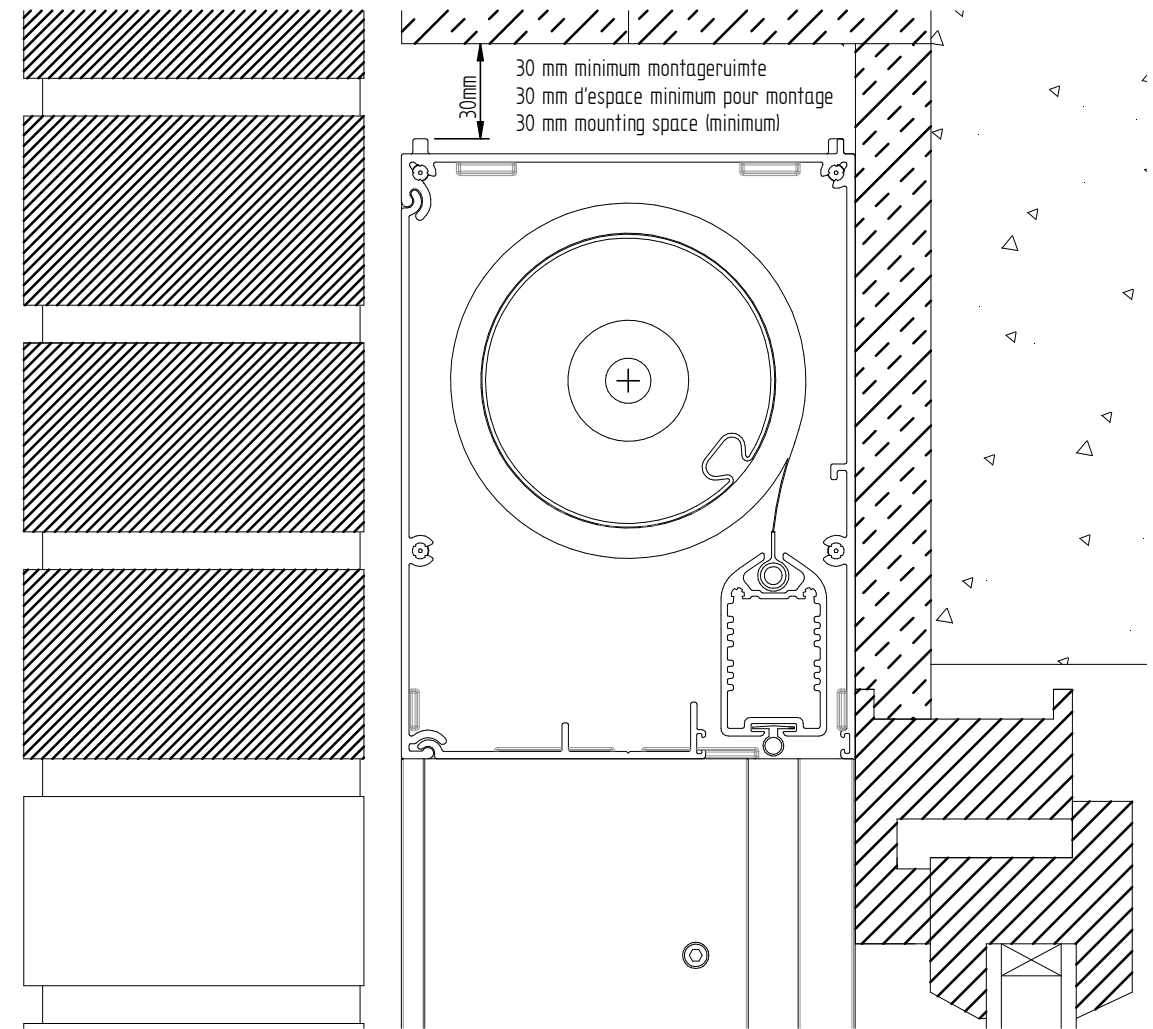


ZIP Screw Siderail



3D aanzicht - Vue en 3D - 3D view

B1200-Zip Montage positie - Position de montage - Mounting position



Montage tussen buiten-en binnenmuur, boven/voor het raam.
Montage entre les murs, dessus/avant la fenêtre.
Mounted in between the walls, above/in front of the window.

*Alle tekeningen zijn onder voorbehoud van technische wijzigingen. Deze tekeningen kunnen op elk moment aangepast worden.
Alle tekeningen zijn eigendom van BRUSTOR NV, de tekeningen mogen niet gekopieerd of getoond worden aan derden zonder schriftelijke toestemming van BRUSTOR NV.
All drawings under condition of technical changes. These drawings can be changed at any time.
All drawings are property of BRUSTOR NV, and may not be copied or shown to thirds without written permission of BRUSTOR NV.*

Mat.:	Kleur :	A3	Tek.nr. : SI900-04
Bewerk.:	Gew. :	Sch.: 1:2	Art.nr. :
BRUSTOR innovator in sunsystems Muizelstraat 20 tel. 056 - 53 18 53 B-8560 Gulllegem fax. 056 - 53 18 20	Benaming :	B1200 - Zip	Get.: J.B.
		Technical drawings	Datum : 10/10/2014
			Gezien : Datum :