



SOLERO® P6 PRO

Solero P6 Pro is meer dan een parasol, het is een gemakkelijk inklapbare overkapping met heel veel mogelijkheden. De opstelling bestaat namelijk uit een middenpaal waaraan maar liefst tot vier parasols kunnen worden bevestigd. Via de gepatenteerde bediening, compleet met gasveer, worden de parasols met speels gemak ingeklapt. U kunt de doeken afzonderlijk van elkaar openen of sluiten. Solero P6 Pro komt met een solide aluminium mast waaraan 1 tot zelfs 4 parasoldoeken kunnen worden gehangen.

Openen en sluiten is even simpel als geniaal. Met het 'one-move' systeem, glijdt de parasol namelijk direct in de geopende positie. U hoeft dus geen krachtpatser te zijn om ze te bedienen. Het doek van de parasol is 100% acryl en wordt in de massa geveerd. Het doek weegt 290 gram per vierkante meter en heeft een kleurechtheid van 7-8 op de schaal van 8. Acryl is waterafstotend en filtert 95-100% van de UV-straling, dit wordt uitgedrukt in UPF 50+.



EEN DUWTJE IN DE GOEDE RICHTING

De bediening verloopt extra licht dankzij de standaard geleverde RVS gasveer die het gewicht van de parasol compenseert. Zelfs in een vochtige regio of bij zeeklimaat, blijft de roestvrij stalen gasveer optimaal functioneren.

OP DE GROND OF AAN DE MUUR

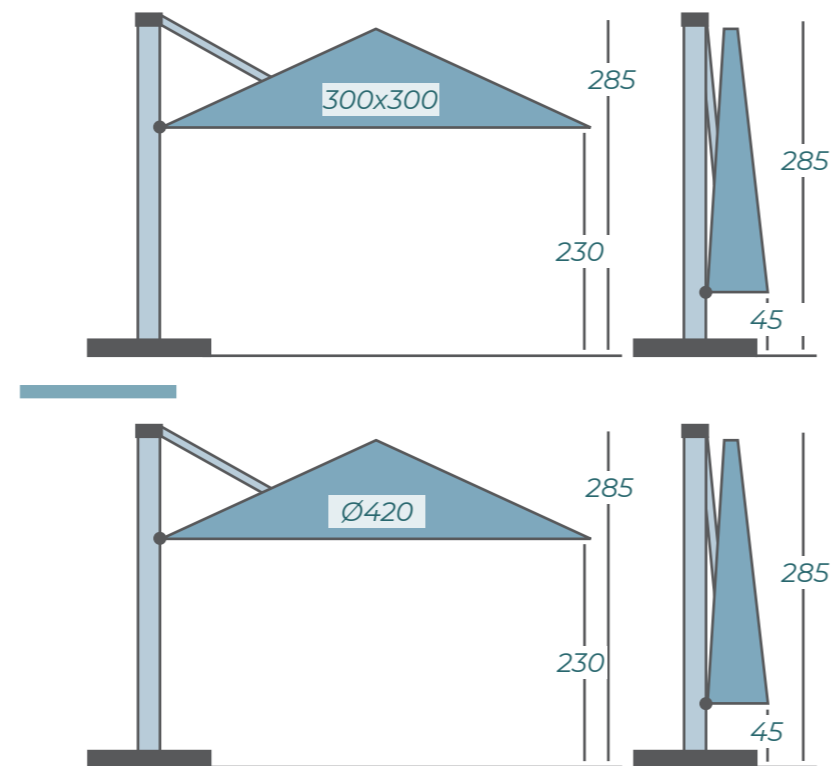
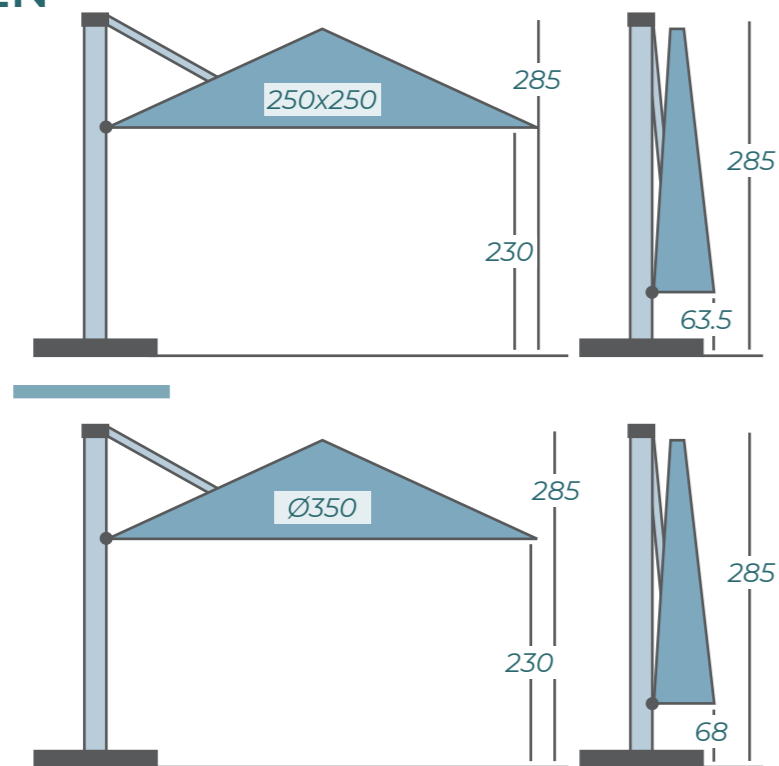
Deze parasol is in een uno- of duovariant eventueel ook verkrijgbaar als muurparasol. De mast kan dan eenvoudig met 2 beugels aan de muur bevestigd worden. Zo geniet u van een stijlvolle zonwering zonder hinderlijke paal of tegelvoet. Helaas is dit niet mogelijk voor de ronde uitvoering. Standaard wordt het framework van de parasol geleverd in RAL 9007, dit is een grijze structuurlak zoals op de foto. Mocht u toch een zwart of wit frame wensen, dan kan dit, echter is hier wel een meerprijs en een langere levertijd aan verbonden. Er is dan keuze uit RAL 9016 (wit mat) en RAL9005 (zwart mat) en Copper.



SOEPEL IN DE HEUPEN

Verplaats uw parasol zonder moeite dankzij de zwenkwielen met rem, dit is enkel geschikt voor de P6 Uno parasol. Optioneel bij de Prostor P6 tegelvoet is een aluminium dekfel, gelakt in de kleur van de paal, voor een tegelvoet van 90x90 cm of 100x100 cm.

AFMETINGEN

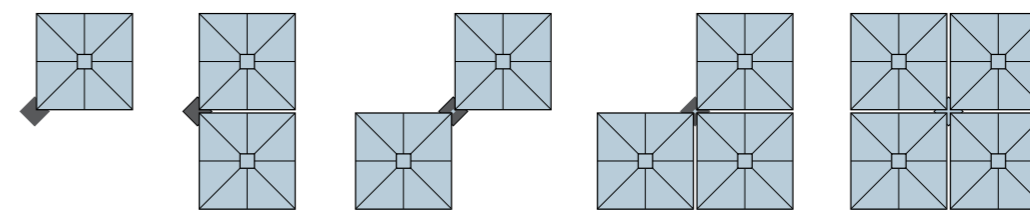


KEUZE UIT 11 DOEKTINTEN

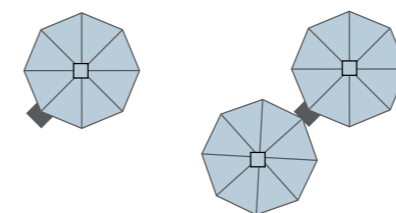


MOGELIJKE OPSTELLINGEN

250x250 of 300x300 per doek



Ø350 of Ø420 per doek



PRIJZEN OP AANVRAAG

VIDEO



KEUZE UIT 4 FRAMEKLEUREN

GREY



WHITE



BLACK



ALU COPPER



OP AANVRAAG

Specificaties

Gratis beschermhoes	nee
Zweefparasol	ja
Parasol sluit naar de mast	ja
Verlichting inbegrepen	optioneel
Kleurvast doek	ja 7-8/-
Gasdrukveer	ja
Kantelbaar	nee
Draaibaar	ja
Waterafstotend doek	ja
Bediening	One-move
Gewicht doek per m ²	290 gram
Aantal baleinen	8
Bedrukking mogelijk	ja
Sluit boven de tafel	ja
Verbindbaar met goten	ja
Elektrisch bedienbaar	Quattro 250